

# Service Document Exchange Set

## GDP 1550

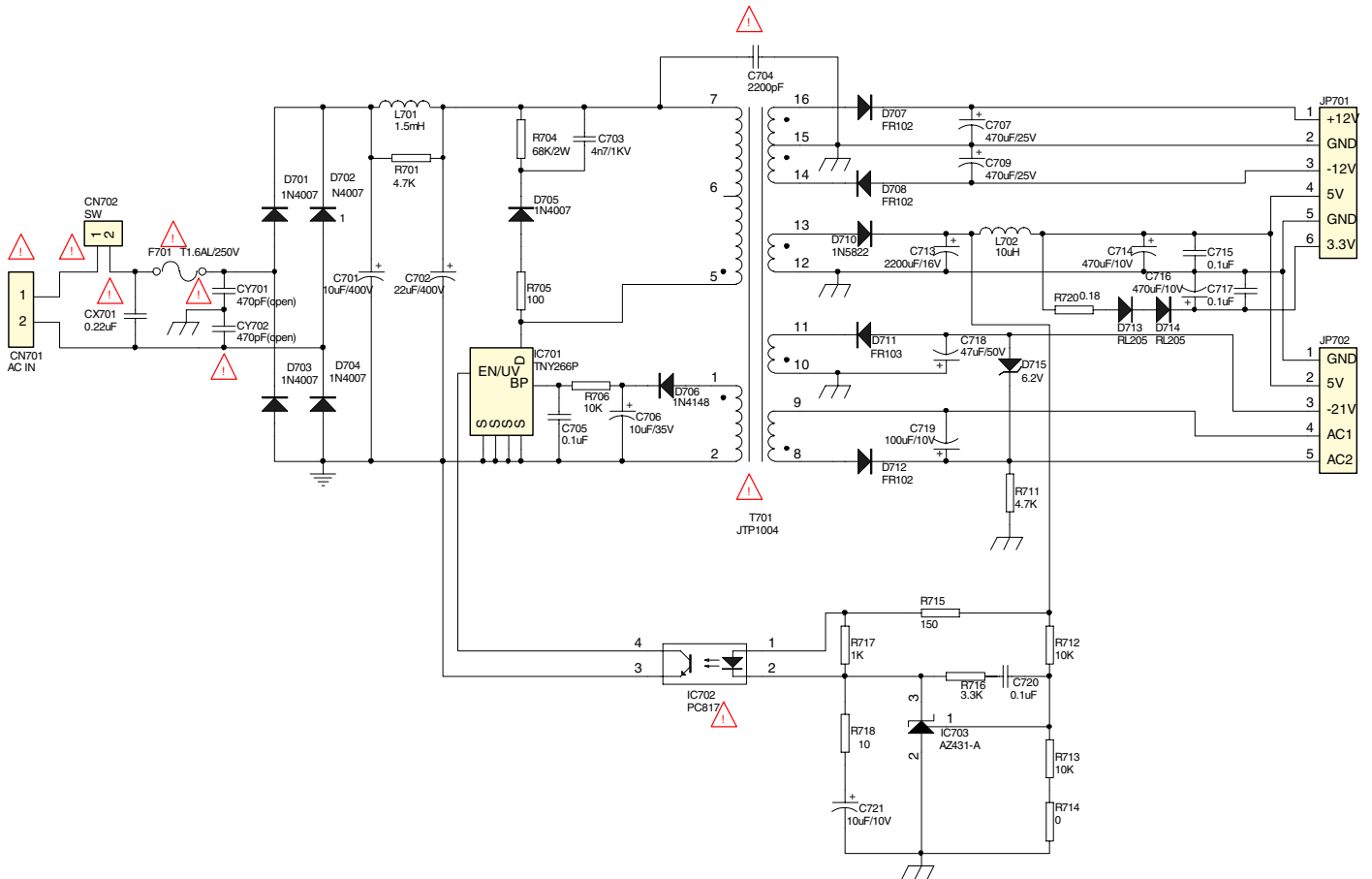
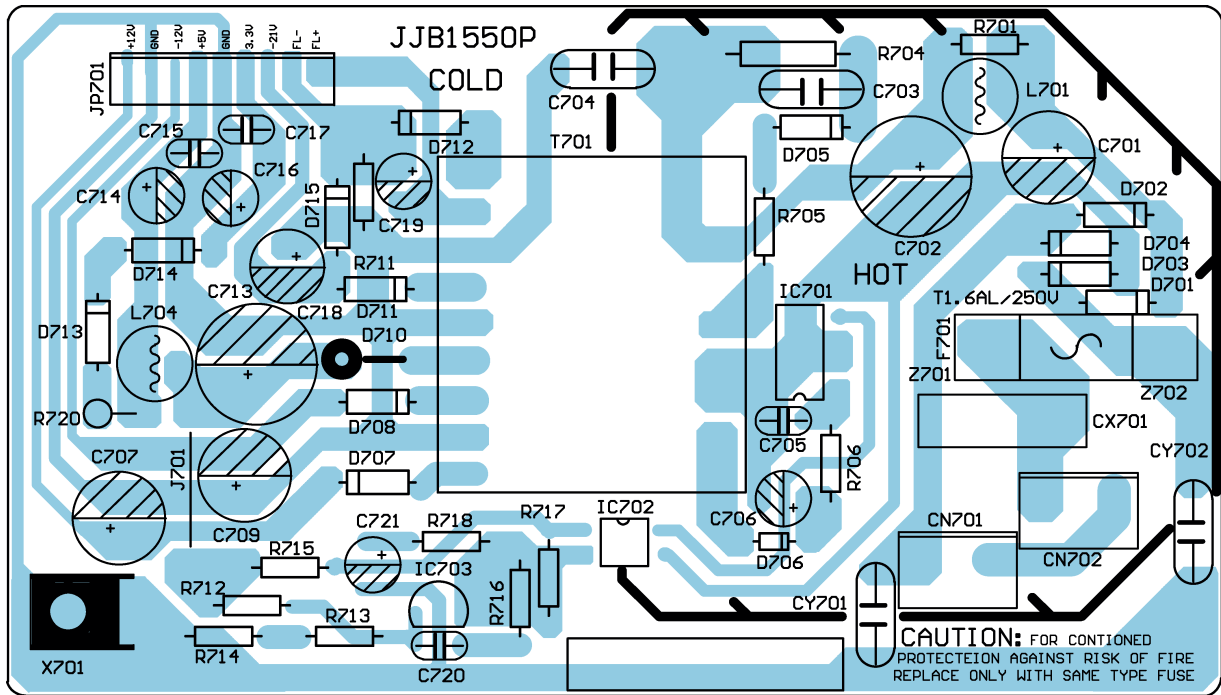
<b>Service Manual</b>
<b>Sicherheit</b>
<b>Safety</b>
Materialnr./Part No. 720108000001

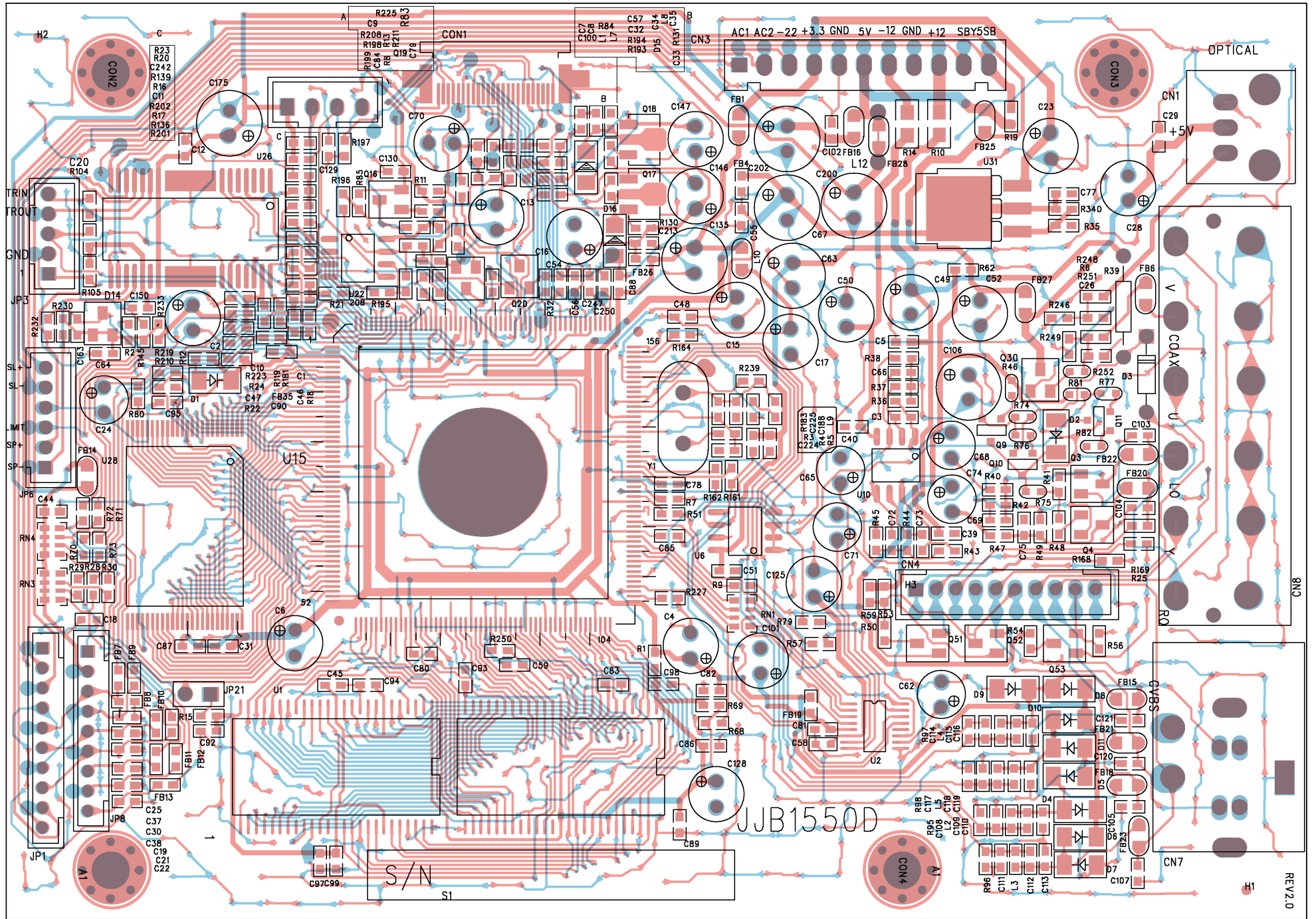


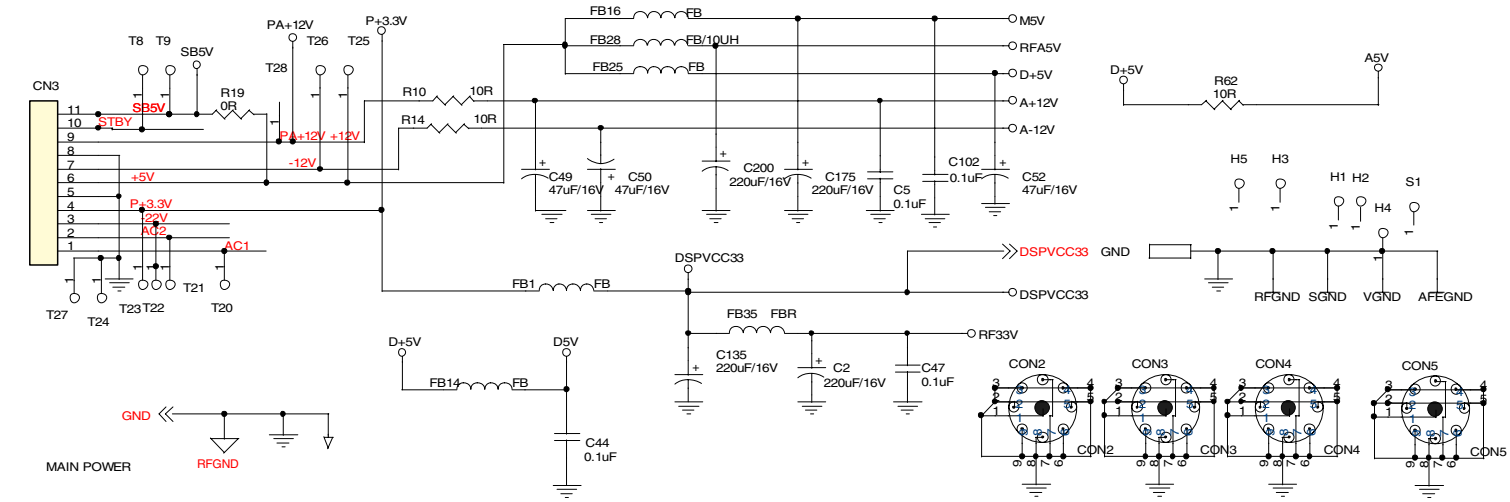
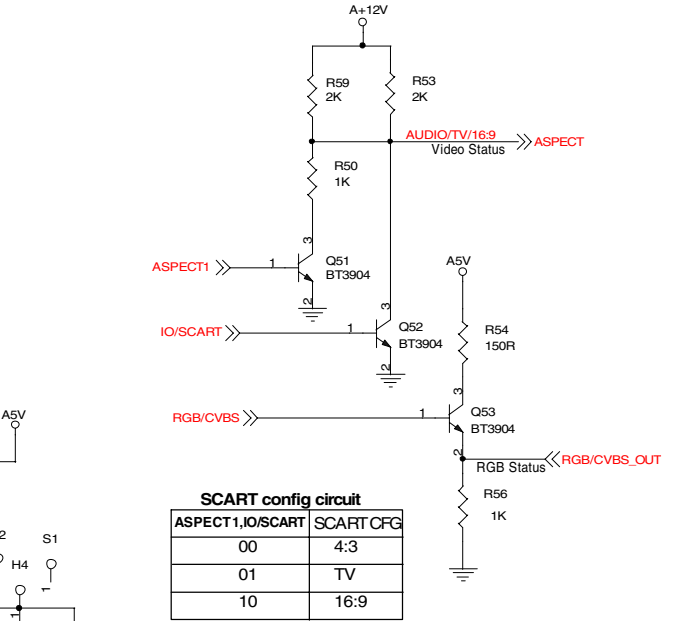
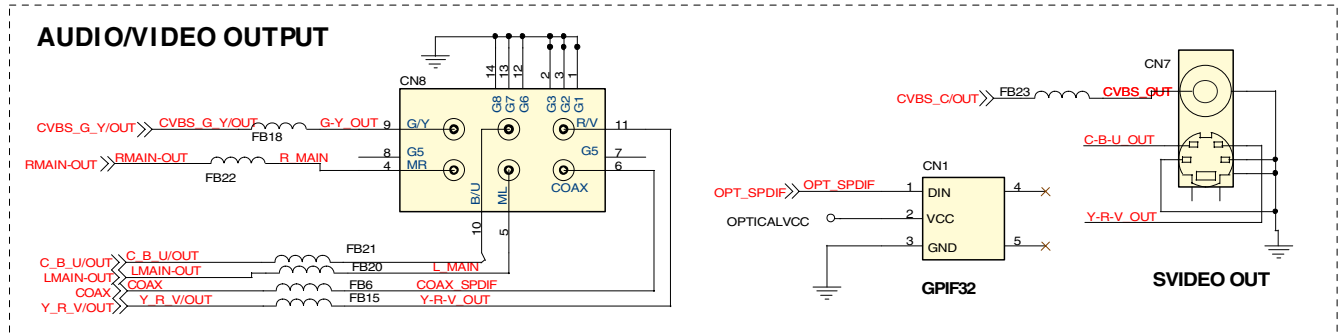
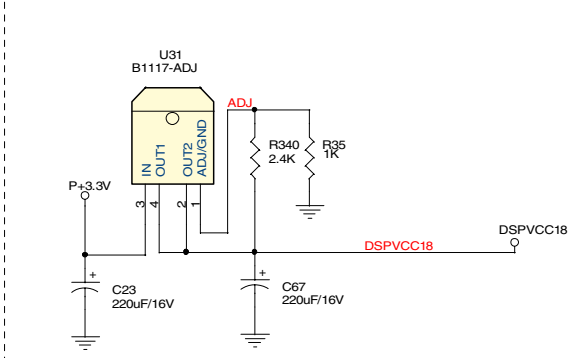
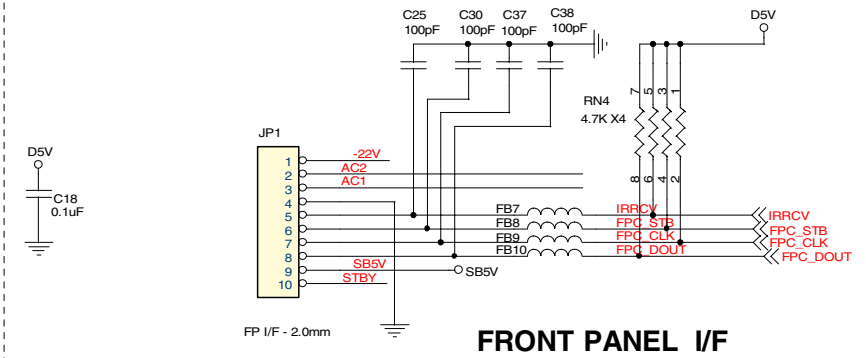
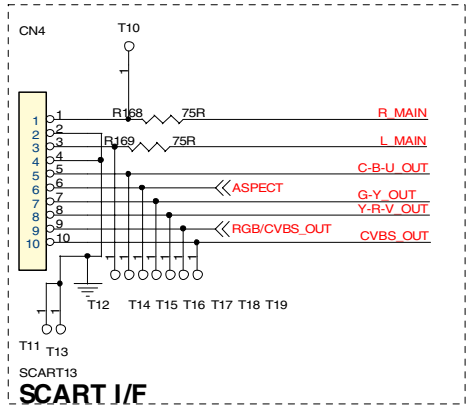
Es gelten die Vorschriften und Sicherheitshinweise gemäß dem Service Manual "Sicherheit", Materialnummer 720108000001, sowie zusätzlich die eventuell abweichenden, landesspezifischen Vorschriften!

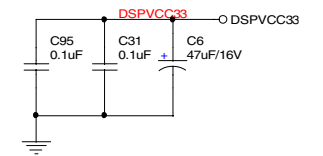
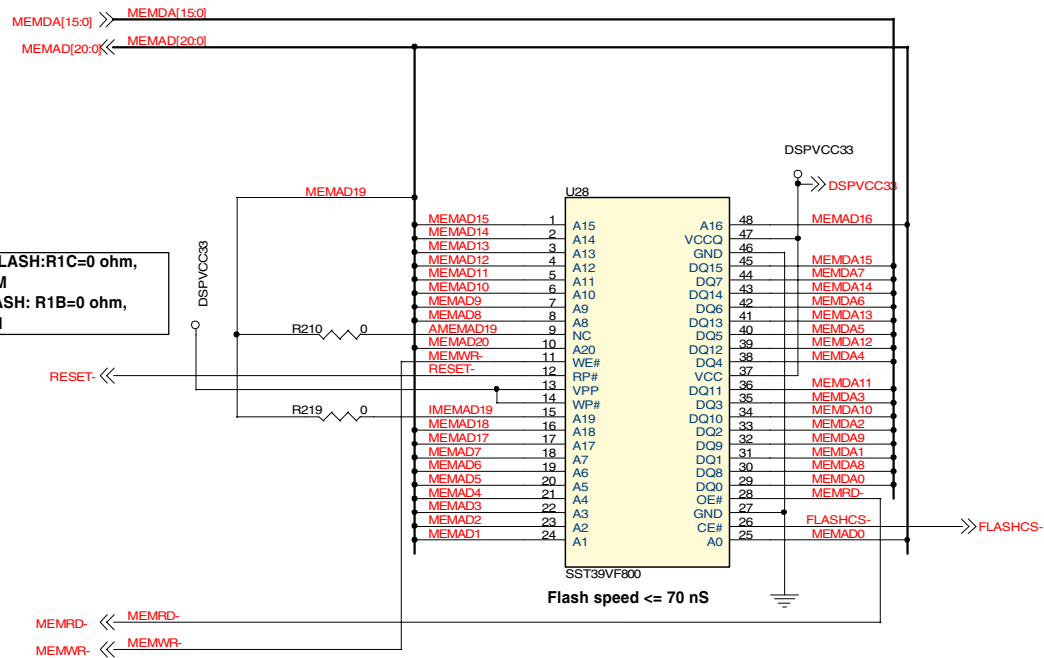


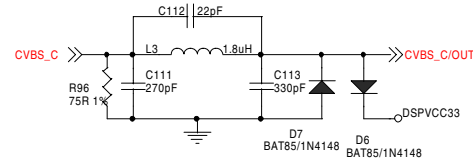
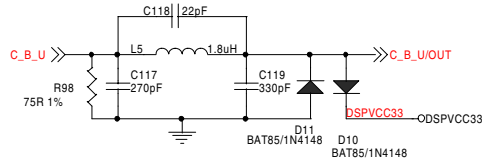
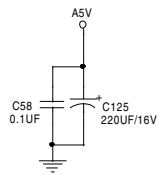
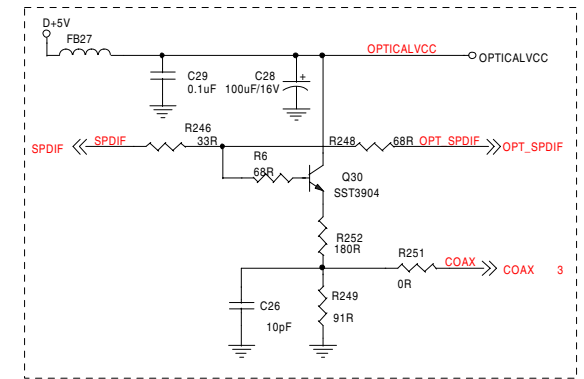
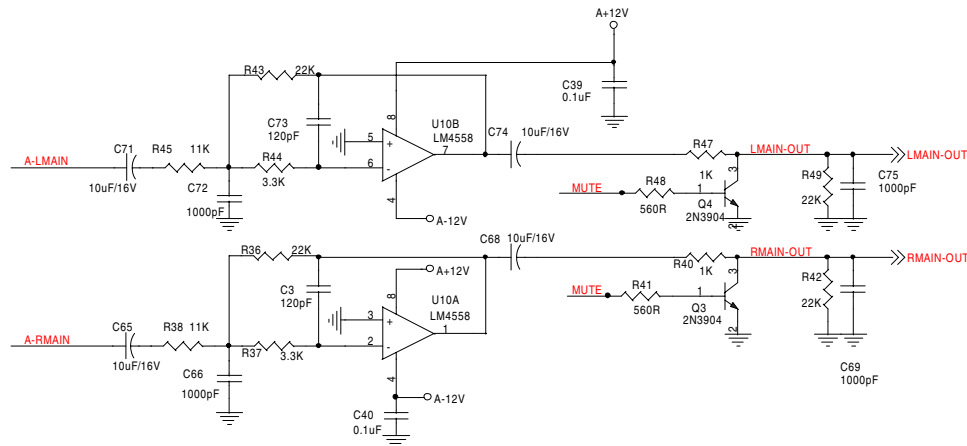
The regulations and safety instructions shall be valid as provided by the "Safety" Service Manual, part number 720108000001, as well as the respective national deviations.



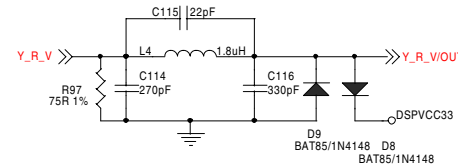
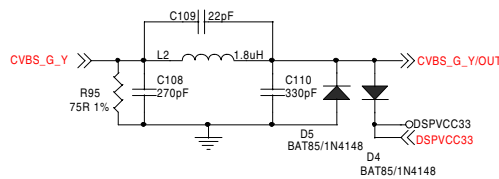
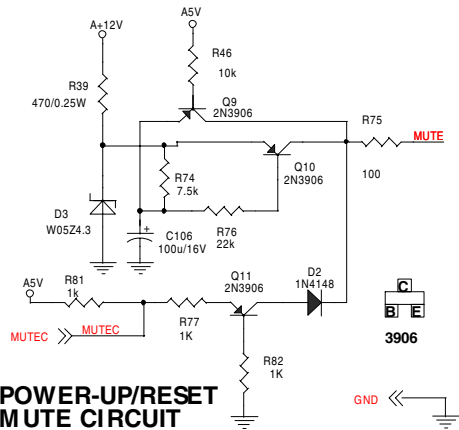
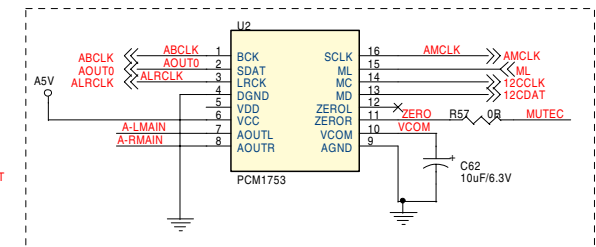






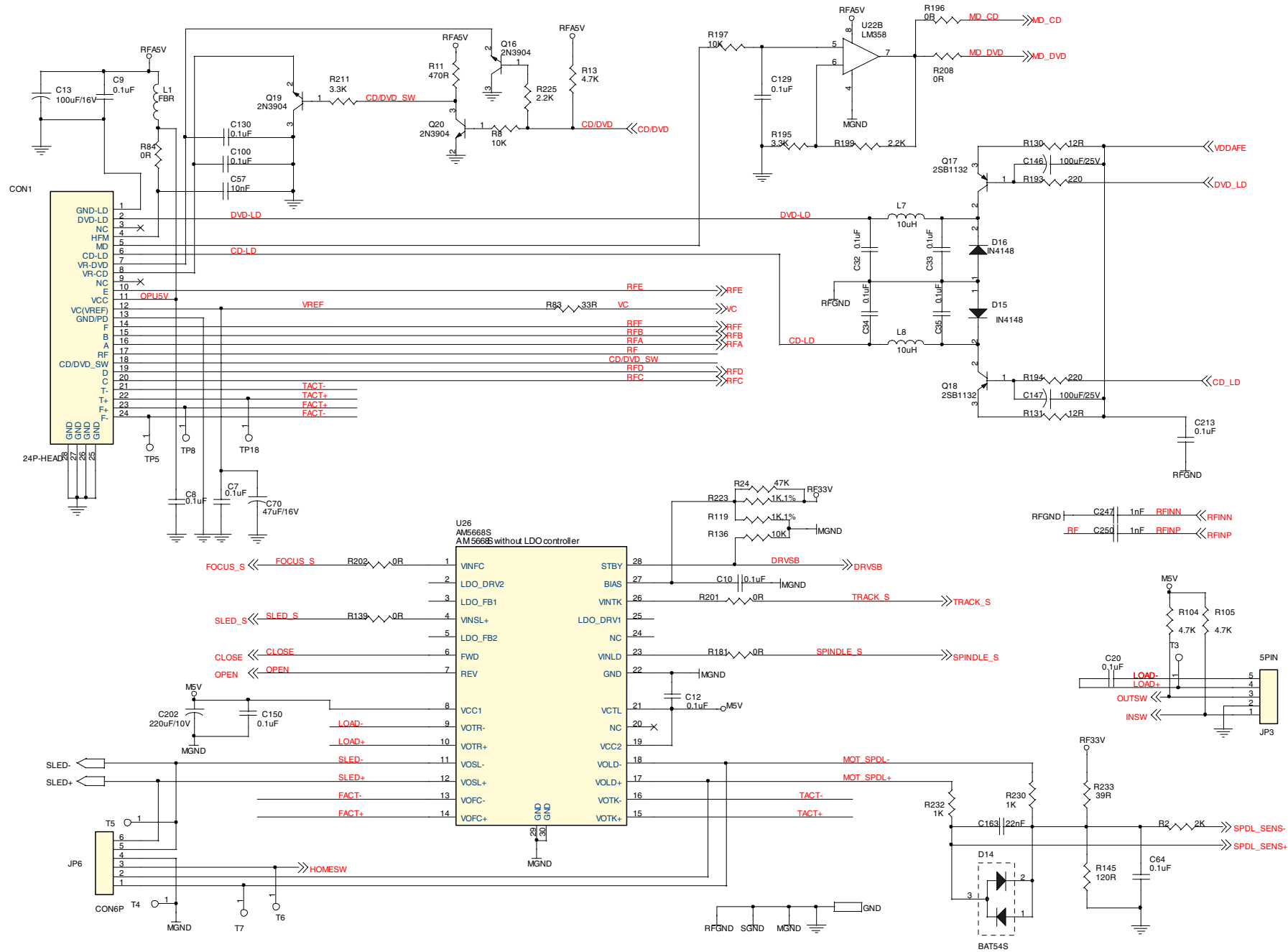


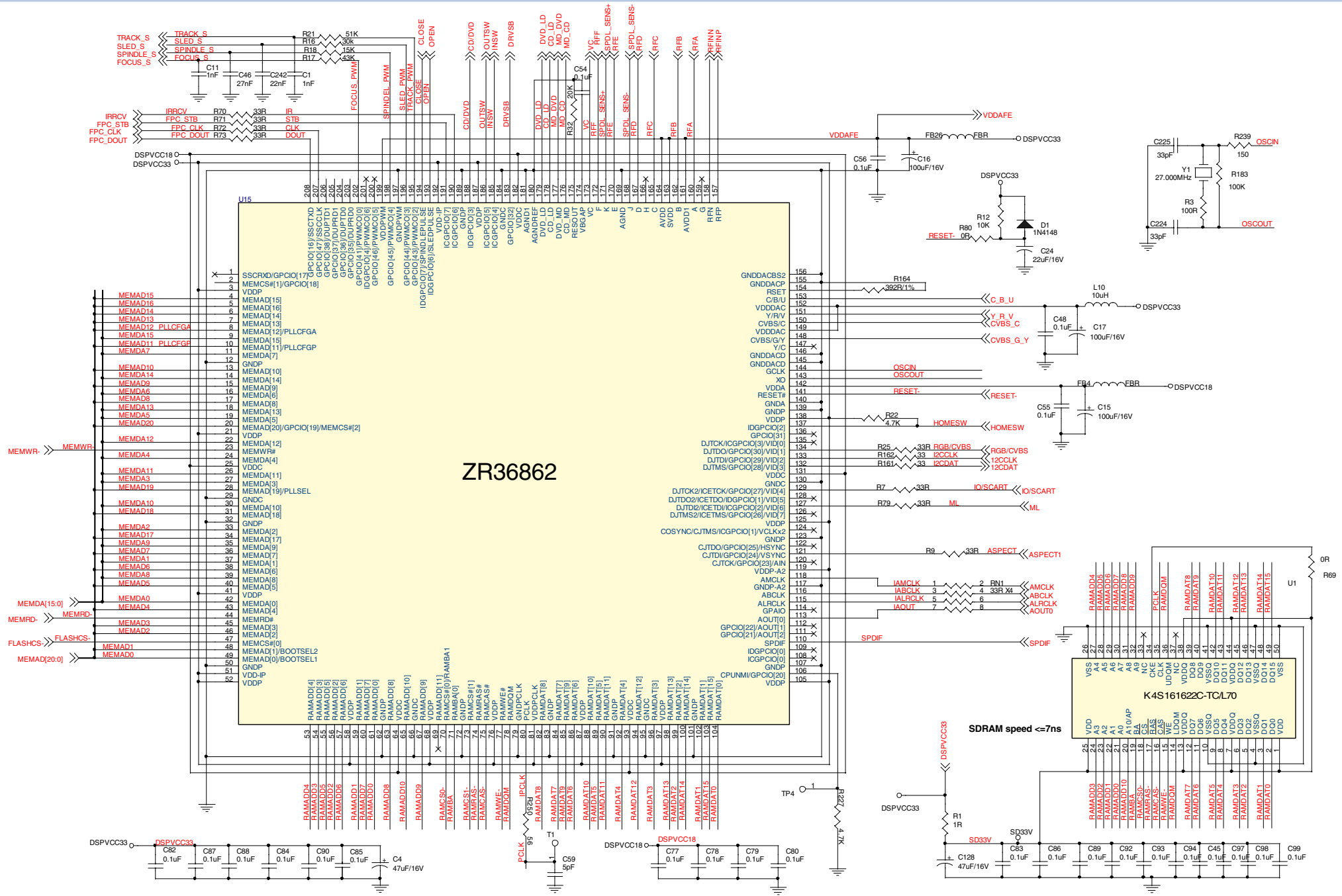
### AUDIO DAC



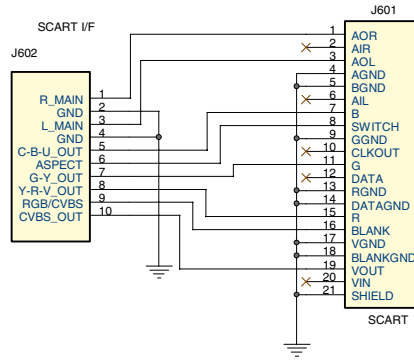
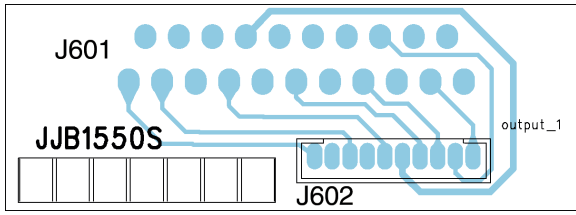
### VIDEO POST FILTER CIRCUIT (FOUR FILTERS)

### POWER-UP/RESET MUTE CIRCUIT



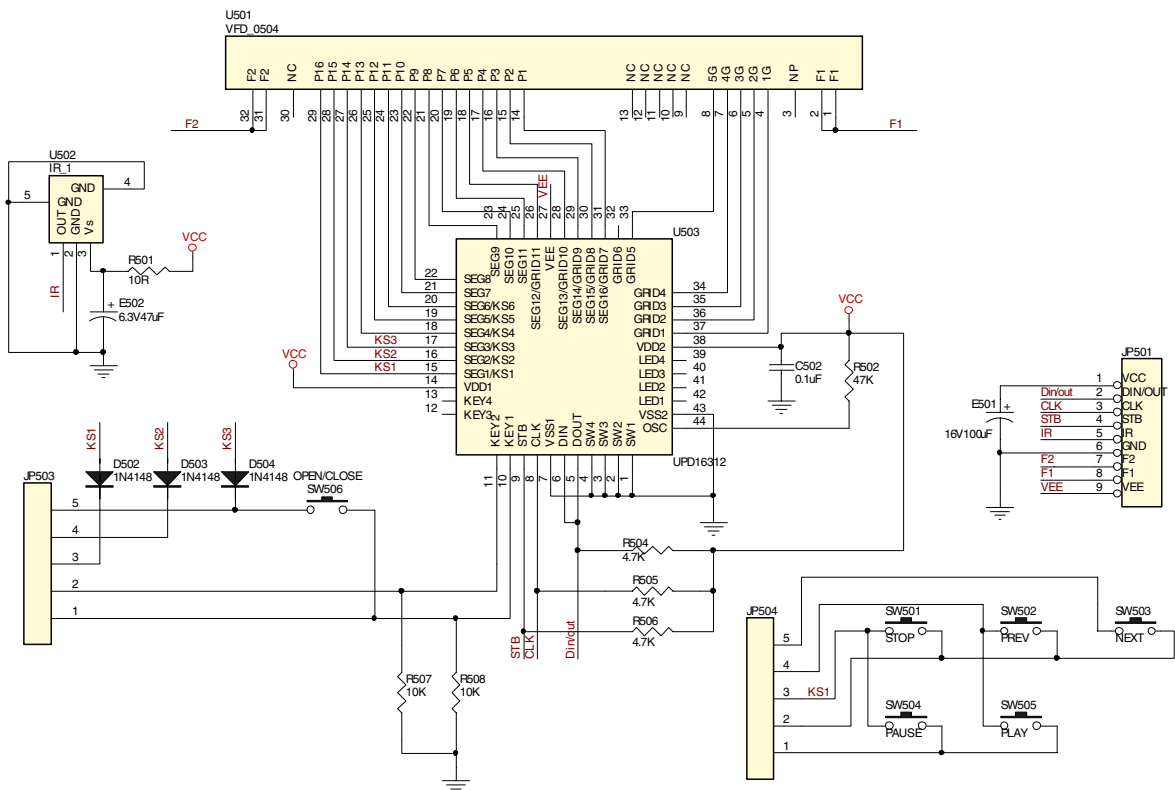
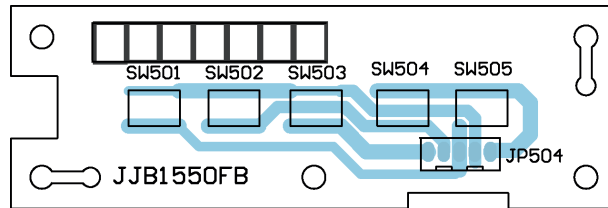
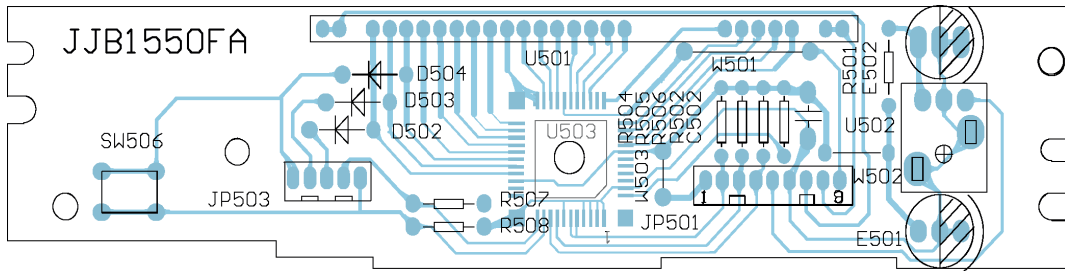






SWITCH VOLTAGE	FUNCTION
-11V	4:3
-6V	16:9
-0V	TV
-0V	TV

BLANK SIGNAL	FUNCTION
HIGH(1-3V)	RGB
LOW(0V)	CVBS



## Ersatzteilliste Spare Parts List

### DVD

### 5 / 2005

### GDP 1550

MATERIAL-NR. / PART NO.: 774010885100  
BESTELL-NR. / ORDER NO.: GMK3700

POS. NR. POS. NO.	ABB. FIG.	MATERIAL-NR. PART NUMBER	ANZ. QTY.	BEZEICHNUNG (D)	DESCRIPTION (GB)
		774010885100		GDP 1550 <b>TAUSCHGERAET</b>	GDP 1550 <b>EXCHANGE SET</b>
0001.000		296420660200		TP 81 D FERNBEDIENUNG (GRAU)	TP 81 D REMOTE CONTROL (GREY)
		720116044500		BEDIENUNGSANLEITUNG D/GB	INSTRUCTION MANUAL D/GB
		720116051000		BEDIENUNGSANLEITUNG PL/GB	INSTRUCTION MANUAL PL/GB
		720116051100		BEDIENUNGSANLEITUNG S/DK	INSTRUCTION MANUAL S/DK
		720116051200		BEDIENUNGSANLEITUNG I	INSTRUCTION MANUAL I
		720116053500		BEDIENUNGSANLEITUNG D/FR/I	INSTRUCTION MANUAL D/FR/I

Es gelten die Vorschriften und Sicherheitshinweise gemäß dem Service Manual "Sicherheit", Mat.-Nummer 720108000001, sowie zusätzlich die eventuell abweichenden, landesspezifischen Vorschriften!



The regulations and safety instructions shall be valid as provided by the "Safety" Service Manual, part number 720108000001, as well as the respective national deviations.

ÄNDERUNGEN VORBEHALTEN / SUBJECT TO ALTERATION